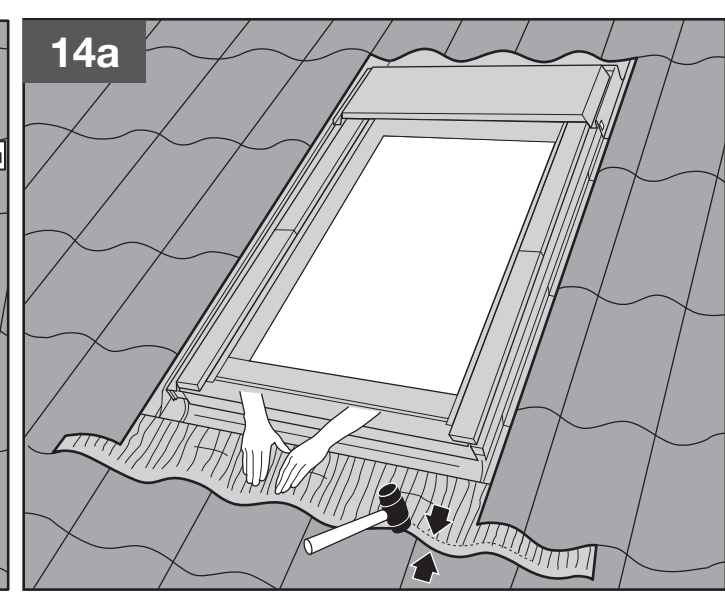
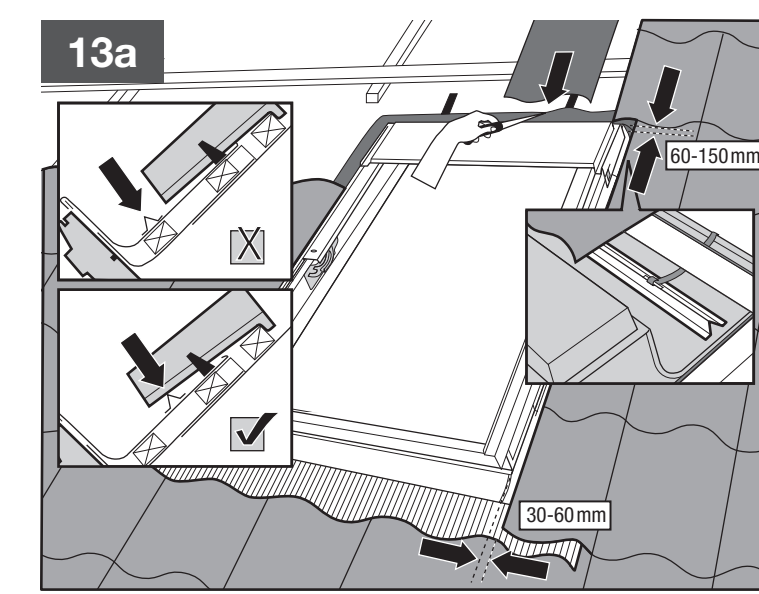
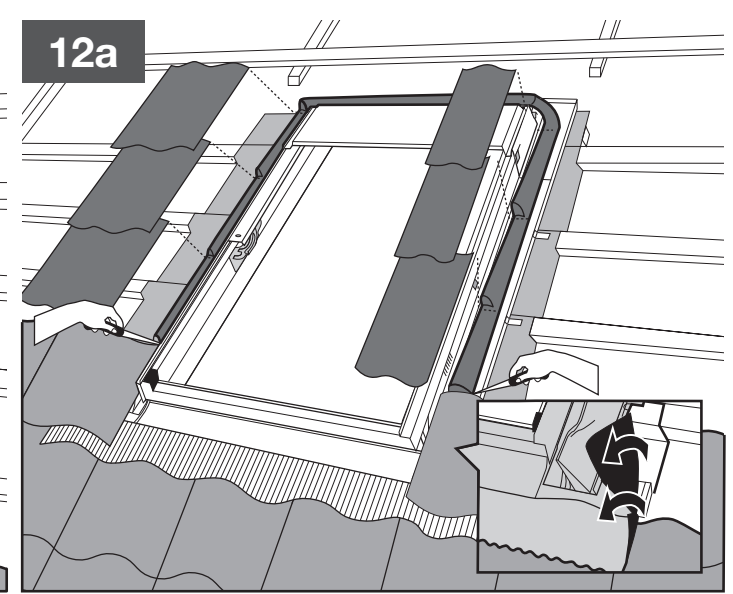
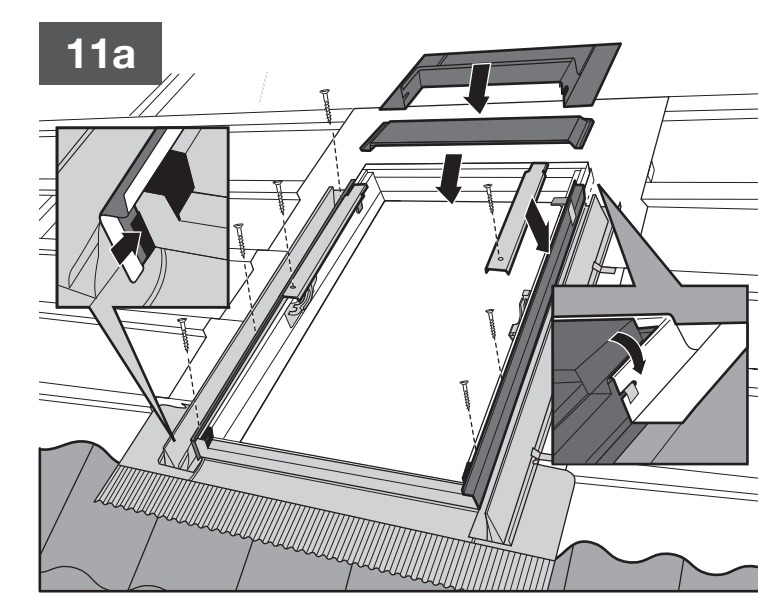
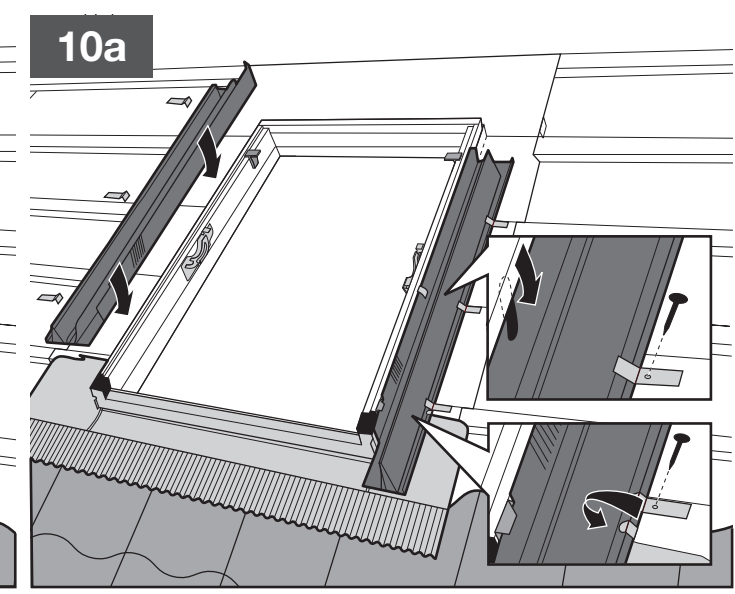
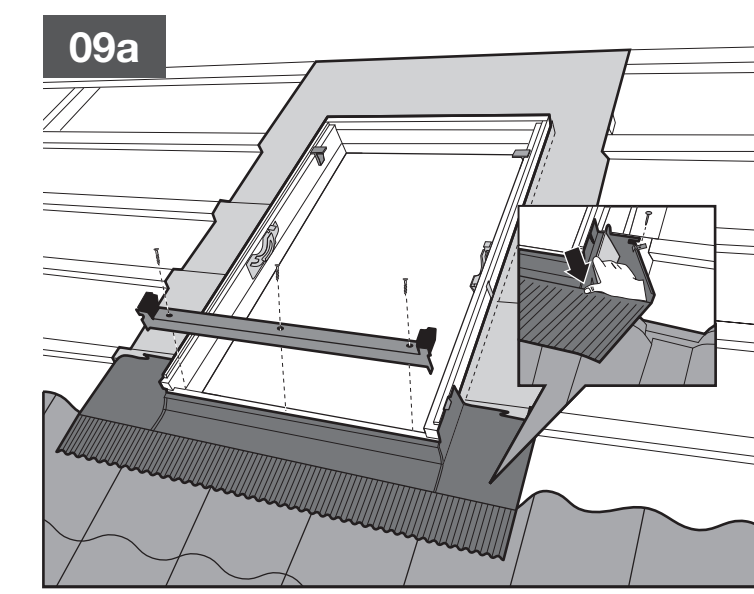
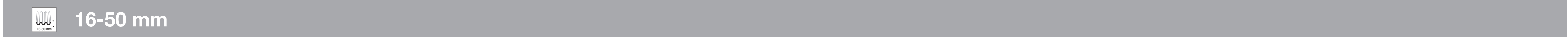
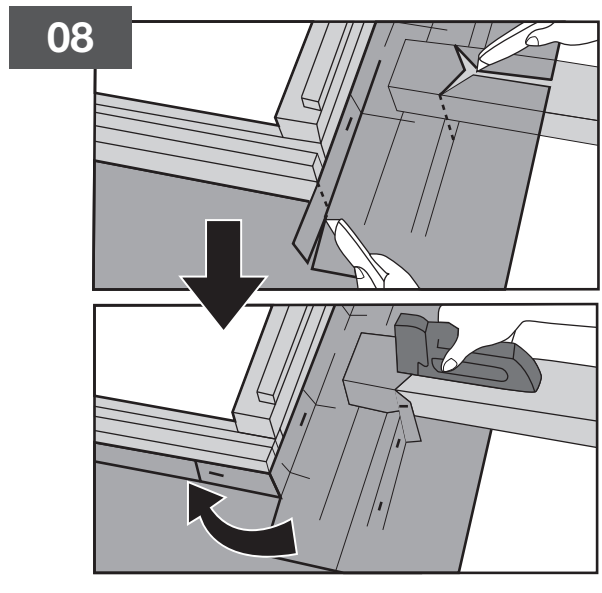
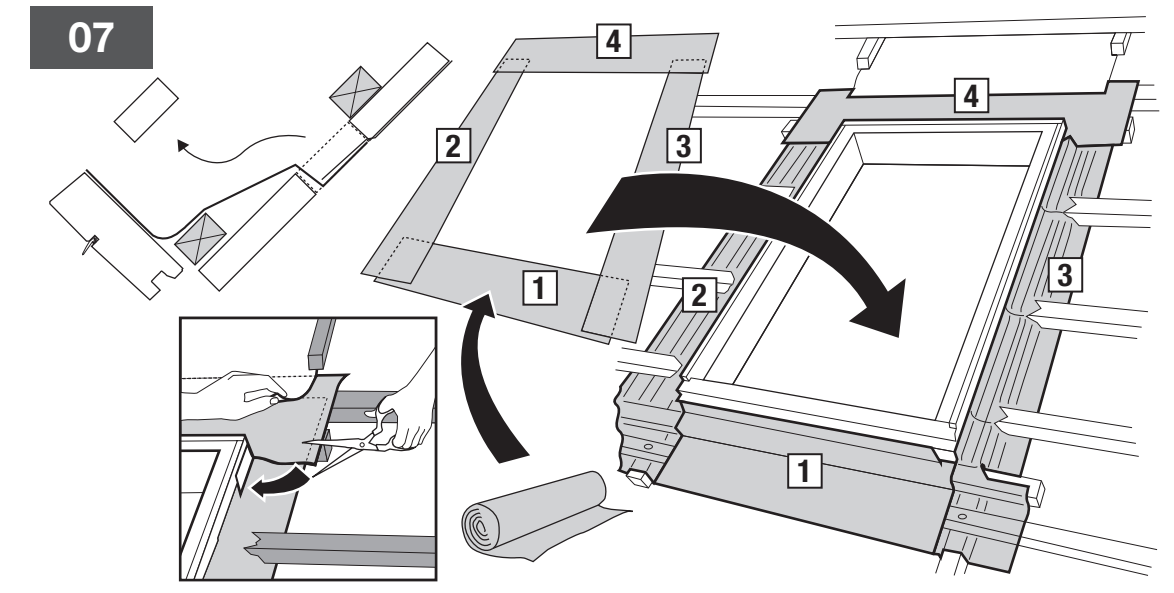
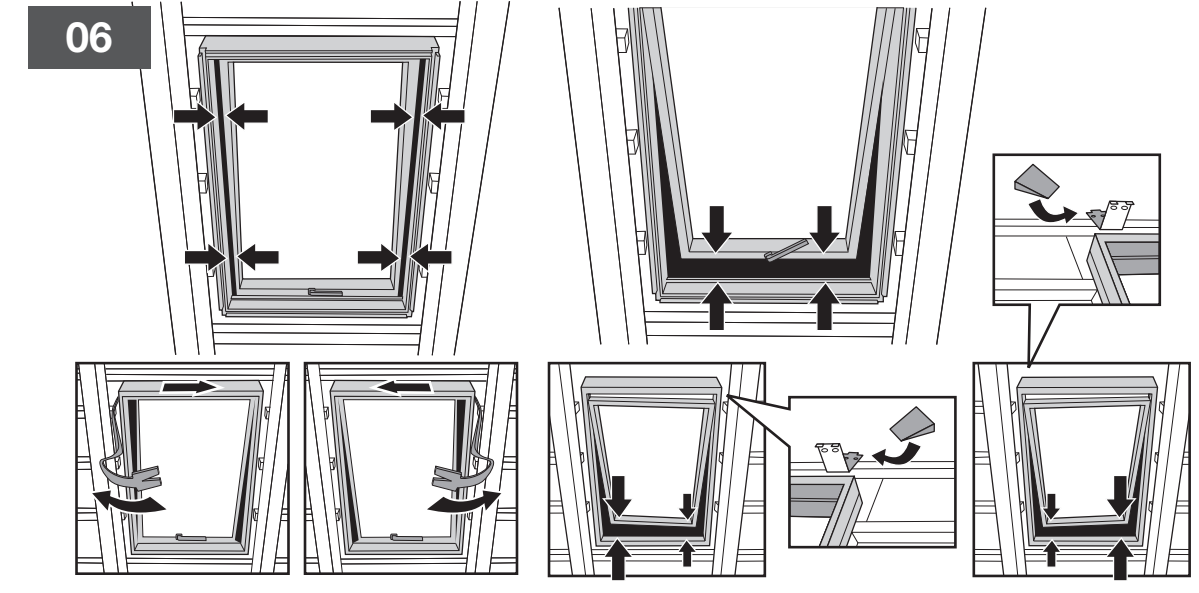
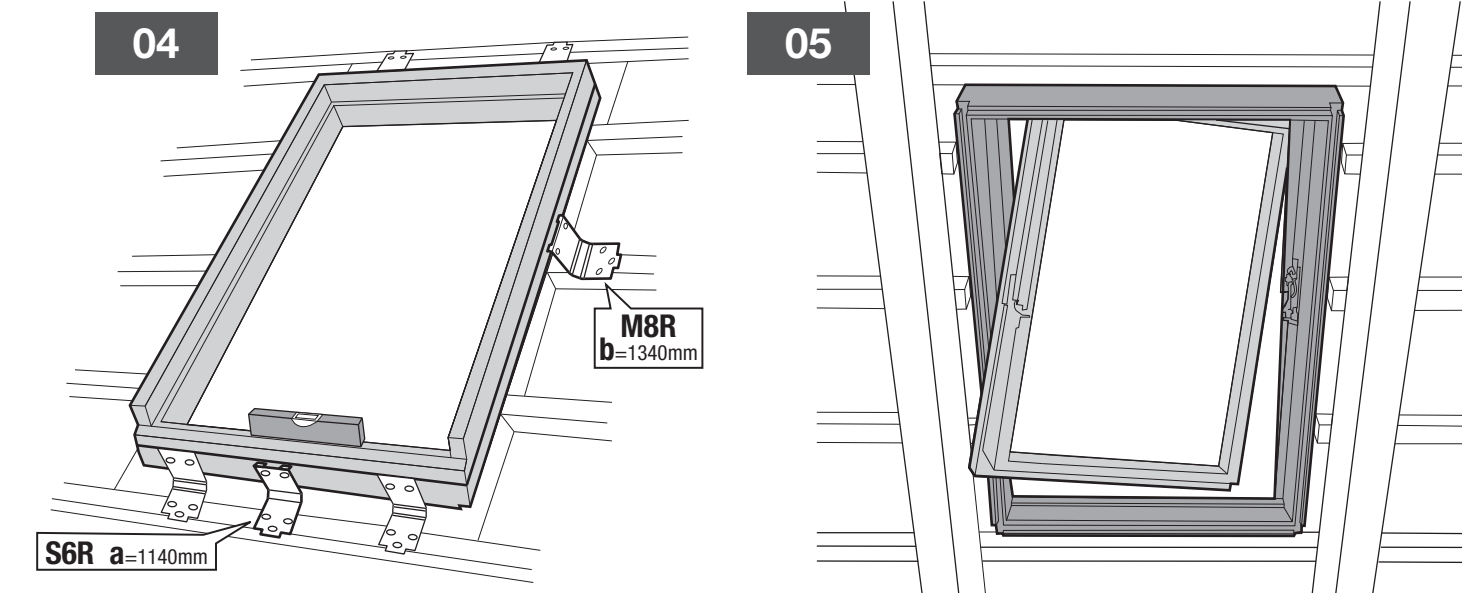
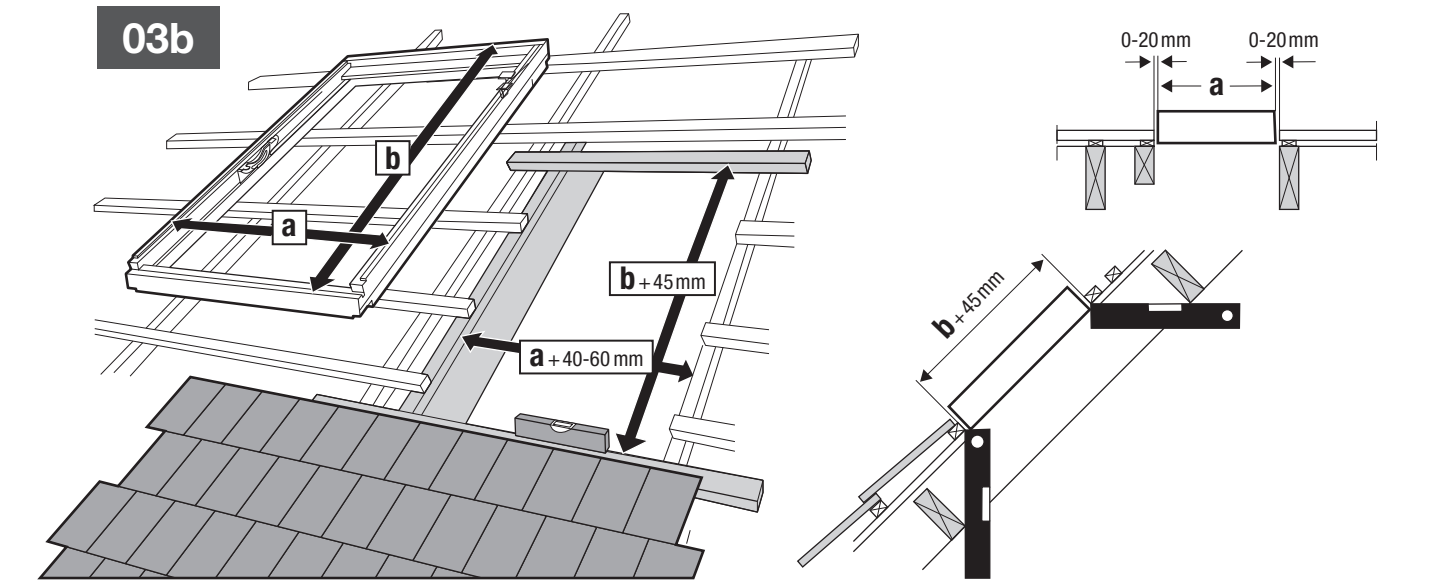
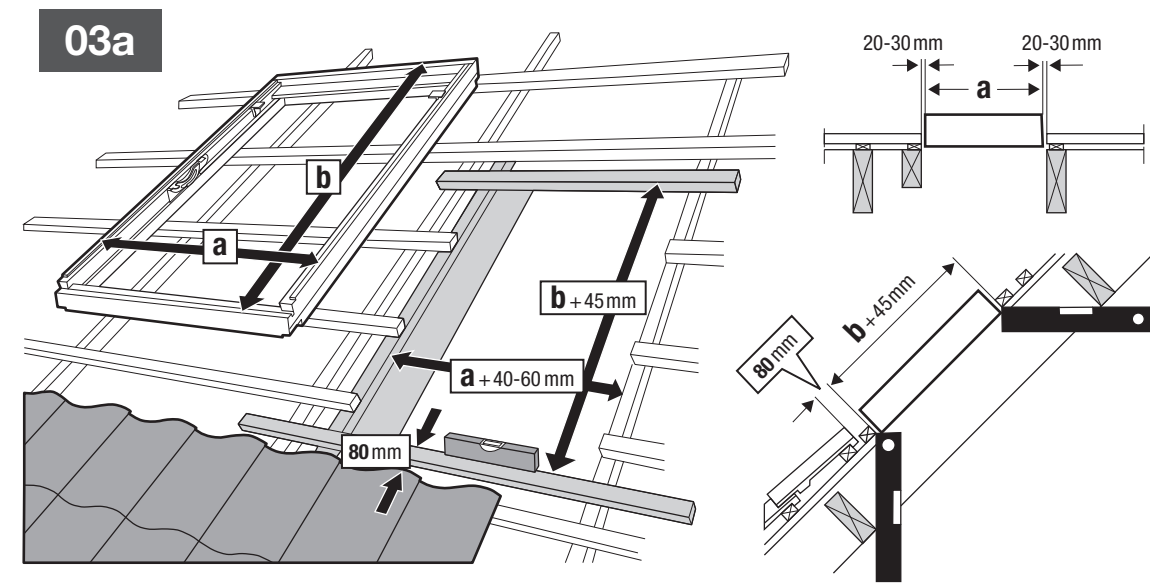
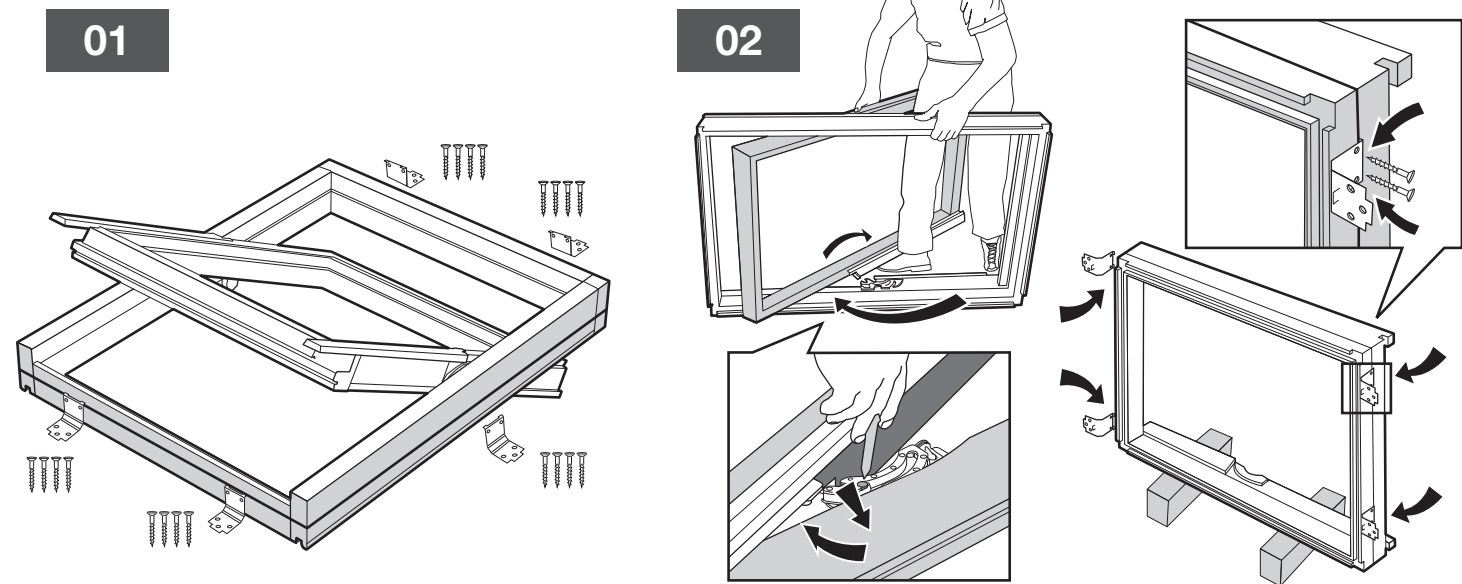


ROOF WINDOW

Fenêtre de toit • Dachfenster • Ovenlysvindue • Dakvenster • Finestra per tetti • Tetőtéri ablak • Střešní okno
Okno dachowe • Ferestre de mansarda • Strešno okno • Strešné okno • Krovni prozor

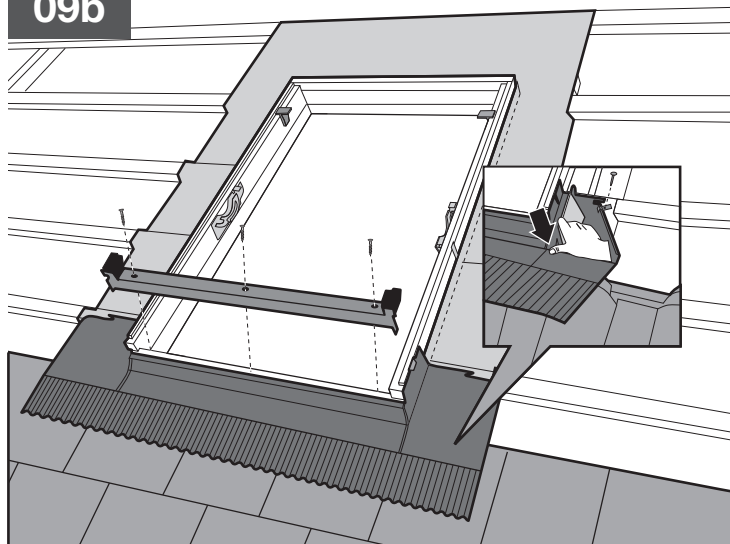




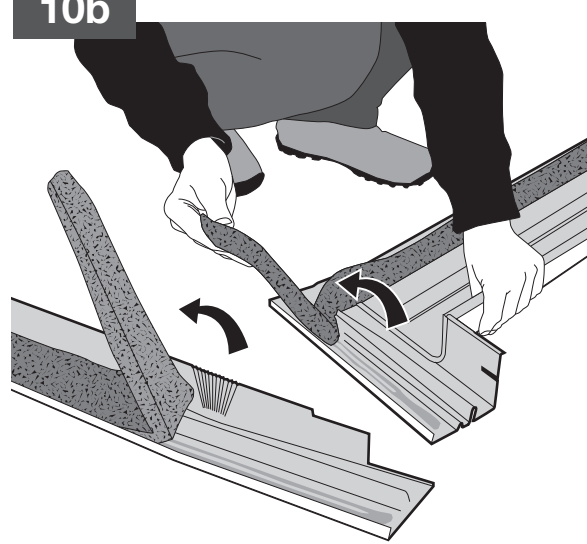
0-16 mm



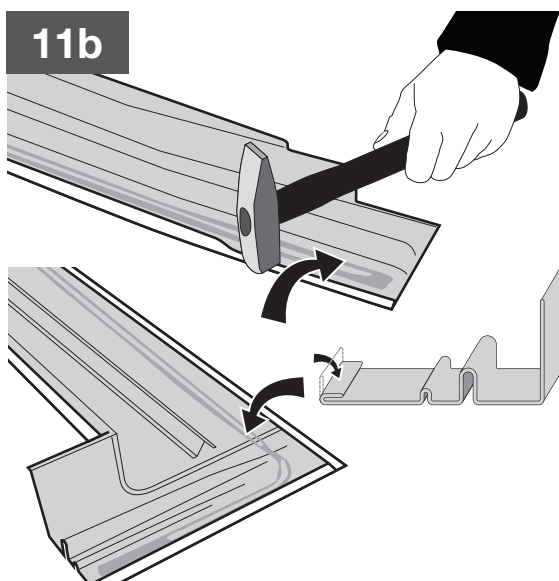
09b



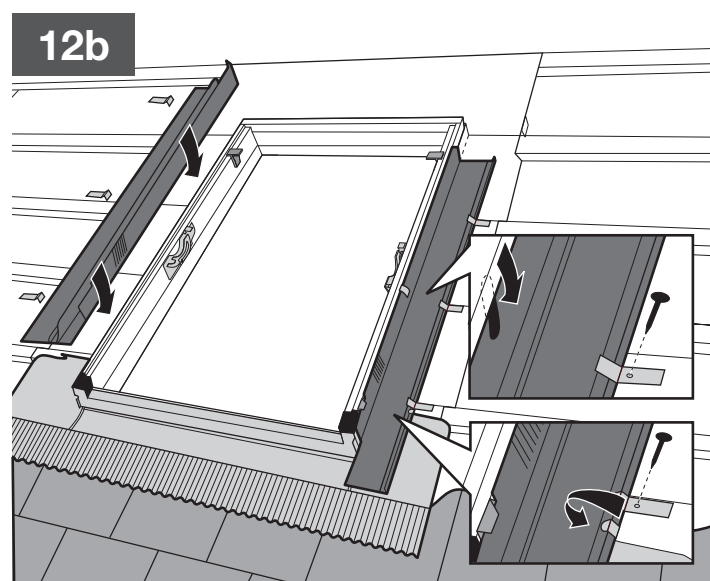
10b



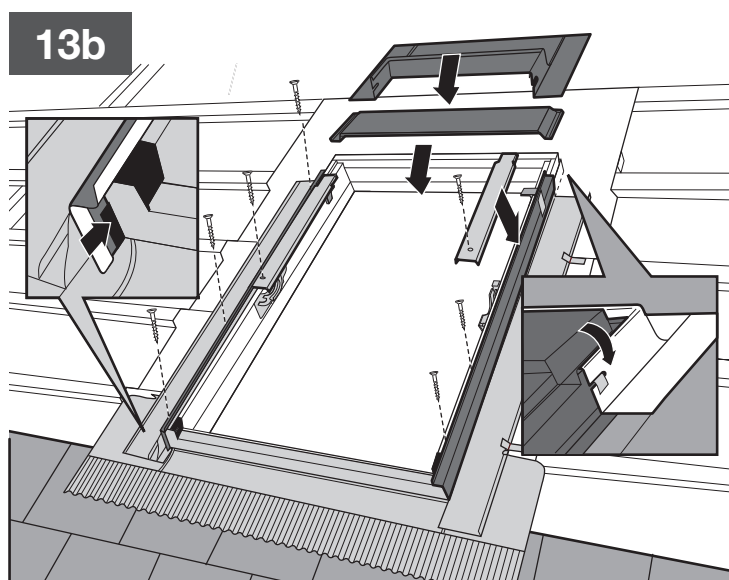
11b



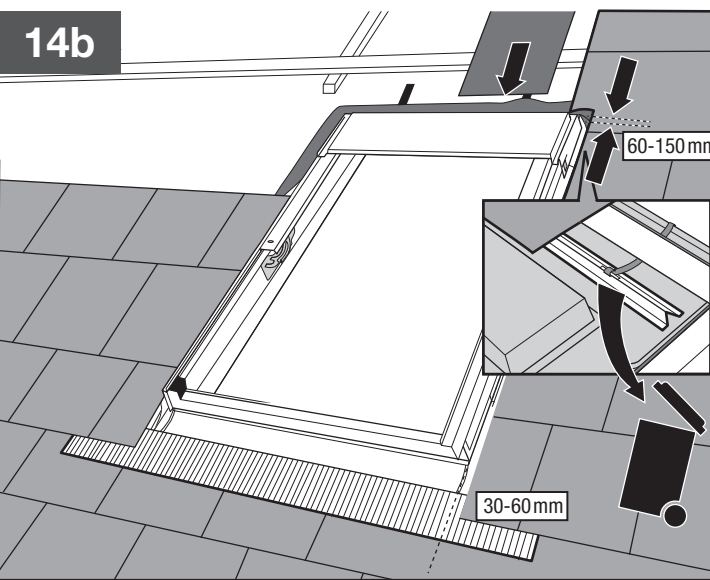
12b



13b



14b



CZ Prohlášení o Shodě **SK** Prehlásenie o Zhode **DE** Konformitätserklärung **EN** Declaration of Conformity **HU** Megfelelőségi Nyilatkozat
RO Declarație de Conformitate **PL** Deklaracja Zgodności **NL** Conformiteit Verklaring **DK** Konformitetserklæring **FR** Declaration de Conformite
IT Dichiarazione di Conformità **ES** Declaración de Conformidad **HR** Izjava o sukladnosti

Výrobce Výrobca Hersteller Manufacturer Gyártó Producător Producēt Fabrikant Producent Fabricante Produttore Fabricante Proizvođač

**Altaterra Kft, Malom Köz 1, H-9431
Fertőd, Hungary
Reg.#: HU. 08-09-013626**

Základní charakteristika:
Základná charakteristika:
Die wichtigsten Produkteigenschaften:
Essential performance characteristics:
Műszaki jellemzők:
Caratteristiche tecniche:
Parametry techniczne:
De noodzakelijke en verdere gegevens:
De vigtigste produktkendetegn:
Caractéristiques principales:
Caratteristiche tecniche:
Características técnicas:
Tehnički parametri:

Střešní okna označená CE jsou určena pro použití v soukromé i veřejné sféře.
Strešné okná označené CE sú určené pre použitie v súkromnej a verejnej sfére.
CE gekennzeichnete Dachfenster für Gebrauch in häuslichen und kommerziellen Räumlichkeiten.
CE marked roof windows intended to be used in domestic and commercial locations.
CE jelöléssel ellátott tetőtéri ablakok és tető felülülágítók melyek felhasználhatók lakóépületek és közösségi épületek tetőin.
Ferestrele de mansardă având marcajul de conformitate CE sunt destinate instalării în clădirile de locuit și comerciale.
Okna dachowe wraz z kolierzami uszczelniającymi oznaczone znakiem CE przeznaczone do zastosowania w budynkach mieszkalnych i przemysłowych/handlowych.
CE gekeurde dakramen zijn bedoeld voor huishoudelijk- en commerciële doeleinden.
CE markerede ovenlysvinduer til brug inden for hjemlige og erhvervsmaessige steder.
Les fenêtres de toit et les chassis portant la mention CE sont destinés à usage domestique ou commercial.
Caratteristiche principali:
Finestre da tetti e lucernari marcati CE destinate per uso per ambiente domestico e commerciale.
Ventanas para tejado marcadas con el símbolo CE, destinadas para uso doméstico o comercial.
Krovni prozori sa oznakom CE, koji se mogu koristiti na krovovima stambenih i javnih zgrada.

CZ	Koeficient prestupu tepla	Odolnosť vůči zatížení větrem	Vodotěsnost	Vzduchová prodyšnost	Redukce hluku	Propustnost světla	Propustnost solární energie	Zatížení sněhem
SK	Súčiniteľ prestupu tepla	Odolnosť voči zataženiu vetrom	Vodotesnosť	Vzduchová priepustnosť	Redukcia hluku	Priepustnosť svetla	Priepustnosť slnečnej energie	Zataženie snehom
DE	Wärmedurchgangskoeffizient	Widerstandsfähigkeit bei Windlast	Schlagregendichtheit	Luftdurchlässigkeit	Luftschalldämmung	Lichttransmissionsgrad	Gesamenergiedurchlassgrad	Widerstand gegen Schnee
EN	Thermal insulation	Resistance to wind load	Watertightness	Air permeability	Sound insulation	Light transmittance	Solar energy transmittance	Resistance to snow load
HU	Hőátbocsátási tényező	Szélállóság	Vízárás	Légzárás	Léghangszigetelés	Fényáteresztés	Teljes napenergia átöcsátási tényező	Hóteher
RO	Transfer termic	Rezistența la vânt	Impermeabilitatea la apă	Permeabilitatea la aer	Reducere zgomot	Transmisie lumină	Transmisie totală a energiei solare	Sarcină de zăpadă
PL	Przenikalność termiczna	Oporność na obciążenie wiatrem	Wodoszczelność	Przenikalność powietrza	Dźwiękoszczelność	Przenikalność światła	Całkowita przenikalność energii słonecznej	Obciążenie śniegiem
NL	Warmte doorgangscoefficient venster	Winddruk	Waterdichtheid	Luchtdoorlatendheid	Geluid reductie	Lichttransmissie	Warmtetransmissie	Sneewdruk
DK	Termisk transmissionskoefficient	Modstand over for vindstyrke	Vandtæthed	Luftgennemtrængelighed	Støjdæmpning	Lystransmittans	Total solenergitransmittans	Snebelastning
FR	Coefficient thermique	Résistance au vent	Étanchéité à l'eau	Perméabilité à l'air	Acoustique	Transmission lumineuse	Transmission totale énergie solaire	Résistance poids neige
IT	Coefficiente di trasmissione termica	Resistenza al vento	Impermeabilità all'acqua	Permeabilità all'aria	Riduzione del carico acustico	Trasmissione della luce	Trasmissione di energia solare totale	Resistenza alla neve
ES	Coefficiente térmico	Resistencia al viento	Impermeabilidad	Permeabilidad al aire	Aislamiento acústico	Transmisión de luz	Transmisión de energía solar total	Resistencia a la nieve
HR	Toplinska prohodnost	Otpornost na udare vjetra	Vodonepropusnost	Zrakopropusnost	Zvučna izolacija	Svjetlopropusnost	Propusnost solarne (sunčeve) energije	Otpornost na pritisak snijega
	1,6 W/m²K	Class C4	Class E1200	Class 4	30 dB	82%	79%	4/17/3

CZ Vstupní test v souladu s EN14351-1:2006 byl proveden:
SK Vstupný test v súlade s EN14351-1:2006 bol prevedený:
DE Tests in Übereinstimmung mit EN14351-1:2006 sind durchgeführt worden von:
EN Initial type testing in accordance with EN14351-1:2006 have been carried out by:
HU Az EN14351-1:2006 -nek megfelelő Első Típusvizsgálatok az alábbi intézetekben kerültek elvégzésre:
RO Verificările capului de serie, în conformitate cu cerințele EN14351-1:2006, au fost efectuate de către:
PL Wstępne badania typu zgodnie z wymaganiami normy EN14351-1:2006 zostały przeprowadzone przez:
NL Elk type is getest op basis van de EN14351-1:2006. Dit is uitgevoerd door:
DK Grundlaeggende typetests i overensstemmelse med EN14351-1:2006 er udført af:
FR Les tests initiaux de conformité aux normes EN14351-1:2006 ont été effectués par:
IT Prove iniziali di tipo, conformemente a EN14351-1:2006, sono state effettuate da:
ES Las pruebas iniciales de conformidad con la norma EN 14351-1:2006 fueron realizadas por:
HR Početna ispitivanja tipa građevnog proizvoda prema normi EN14351-1:2006 izvršena su u sljedećim institutima:

ift Rosenheim GmbH Theodor Gietl Straße 7-9 D-83026 Rosenheim Germany	DELTA Erhvervsvej 2A DK-8653 Them Denmark
--	--

CZ Výrobky jsou ve shodě s EN 14351-1:2006 Okna a dveře - Výrobní standard, charakteristika provedení-Část 1: Okna a venkovní dveře bez odolnosti vůči ohni a/nebo průniku kouře.
SK Výrobky sú v zhode s EN 14351-1:2006 Okná a dvere-Výrobný štandard, charakteristika prevedenia-Časť 1: Okná a vonkajšie dvere bez odolnosti voči ohňu a/alebo prieniku dymu.
DE Die Produkte sind konform mit EN 14351-1:2006 Fenster und Türen - Produktnorm, Leistungseigenschaften - Teil 1: Fenster und Außentüren ohne Eigenschaften bezüglich Feuerschutz und/oder Rauchdichtheit
EN The products are in conformity with EN 14351-1:2006 Windows and doors-Product standard, performance characteristic-Part1: Windows and external pedestrian door sets without resistance to fire and/or smoke leakage characteristics.
HU A termék megfelelnek az "MSZ EN 14351-1:2006 Ablakok és ajtók –Harmonizált termék szabvány, műszaki jellemzők -1. rész : Tűzgátó és / vagy füstgátó tulajdonság nélküli ablakok és külső bejárati ajtók" szabványban előírtaknak.
RO Produsele sunt în conformitate cu următorul standard: EN 14351-1:2006, privind Ferestre și uși, Caracteristici tehnice- Partea 1., privind Ferestre și seturi de uși exterioare, fără rezistență împotriva focului și/sau neatențate la fum.
PL Wyżej wymienione produkty spełniają wymagania normy EN 14351-1:2006 "Okna i drzwi - Norma wyrobu, właściwości eksploatacyjne - Część 1: Okna i drzwi zewnętrzne bez właściwości dotyczących odporności ogniowej i/lub dymoszczelności"
NL De producten zijn conform de productnorm-prestatie eisen EN 14351-1:2006 ramen- en deuren producten standaard, kenmerk –deel 1: De dakramen zijn voorzien van een laklaag welke geen bescherming biedt bij vuur en/of rook, lekkage en dergelijke.
DK Produktene er i overensstemmelse med EN 14351-1:2006 Vinduer og doere produktstandard, del1: Vinduer og yderdoere uden brandhaemmende egenskaber og/eller roegtaethedsegenskaber.
FR Les produits sont conformes aux normes standard des Fenêtres et portes EN 14351-1:2006, première partie des caractéristiques de fonctionnement : Fenêtres et blocs portes extérieures pour piétons, sans caractéristique de résistance au feu et/ou de dégagement de fumées.
IT I prodotti sono in conformità con gli standard della produzione delle finestre e porte EN 14351-1:2006, caratteristiche tecniche Parte 1: finestre e porte esterne pedonali senza caratteristiche tecniche al fuoco e/o fuoriuscita di fumo.
ES El producto está conforme a la Norma Europea Armonizada EN 14351-1:2006 Parte 1: Ventanas y puertas peatonales exteriores sin características de resistencia al fuego y/o control de humo.
HR Proizvodi odgovaraju tehničkoj specifikaciji HRN EN 14351-1:2006 Prozori i vrata – Norma za proizvod, izvedbene značajke – 1. dio: Prozori i vanjska pješaka vrata bez otpornosti na požar i/ili propuštanje dima.

CZ Datum a místo výroby produktu jsou vyznačeny na výrobním štítku střešního okna, viz. obrázek níže.
SK Dátum a miesto výroby každého produktu sú vyznačené na výrobnom štítku strešného okna,viď. obrázok nižšie.
DE Produktionszeitpunkt und –Ort von jedem einzelnen Produkt können durch die Informationen identifiziert werden, die auf jedem Fensterschild aufgeführt sind. Siehe dazu auch die nächste hende Illustration:
EN The time and place of production of each individual product can be identified by the code, placed on the type sign of the roof window as illustrated below.
HU Minden egyes termék gyártási helye és dátuma beazonosítható a termék kód alapján amely a termék típusábráján található az alábbi minta alapján.
RO Data și locul fabricației fiecărui produs poate fi identificat pe baza unui cod înscris pe marcajul produselor în felul următor:
PL Model oraz partię produkcyjną każdego produktu można zidentyfikować po kodzie znajdującym się na tabliczce znamionowej w sposób zaprezentowany na rysunku poniżej:
NL De datum van de productie van elk individueel product kunt u terug vinden in de code, geplaatst op het identificatieplaatje op het dakraam, zoals te zien is in het voorbeeld.
DK Produktionsstidspunktet og –stedet for hvert enkelt produkt kan identificeres ved koden, placeret paa typebetegnelsen som illustreret nedenfor.
FR Les fenêtres de toit et les chassis portant la mention CE sont destinés à des bâtiments à usage domestique ou commercial. Caractéristiques principales:
IT Il tempo e il luogo della produzione di ogni prodotto può essere identificato con il codice, indicato nella segnalazione di tipo della finestra da tetto, come illustrato sotto:
ES La fecha de fabricación de los productos puede ser determinada por medio del código de fabricación, en la placa de identificación:
HR Svakom pojedinom proizvodu se može identificirati mjesto i datum proizvodnje prema proizvodnom kodu u slijedećem obliku:

FOF C2R B500	40BA10	
CZ Typ, velikost, varianta	Čas a miesto	
SK Typ, veľkosť, varianta	Dátum a miesto	
DE Typ, Größe, variant	Produktionszeitpunkt und-Ort	
EN Type, size, variant	Time and place of production	
HU Típus, méret, változat	Gyártás helye és ideje	
RO Tip, dimensiuni, varianta	Data si locul fabricatiei	
PL Model, rozmiar, wariant	Numer partii produkcyjnej	
NL Type, grootte, variant	Tijd en plaats	
DK Type, størrelse, variant	Tidspunkt og sted	
FR Type, taille, Modèle	Date et lieu	
IT Tipo, misura, variante	Tempo e luogo	
ES Tipo, medida, variante	Fecha y lugar de fabricación.	
HR Tip, veličina, varijanta	Mjesto i vrijeme proizvodnje	

2012.01.02.

David Briggs
CEO