

System do chodzenia po dachu RAPID

Przeznaczenie

Urządzenia do chodzenia po dachu mocowane na stałe do konstrukcji nośnej dachów pochyłych o nachyleniu od 18° do 55° , do stania lub chodzenia w trakcie kontroli, konserwacji i naprawy urządzeń znajdujących się na dachu.

Wyroby należy montować zgodnie z instrukcją producenta.

Warunki ogólne

Dobór odpowiednich elementów, miejsce i sposób ich mocowania oraz przenoszenia obciążeń na konstrukcję budowlaną obiektu ustala projektant w zależności od wymagań dla obiektu i zaprojektowanej konstrukcji dachu. Wyroby należy więc stosować zgodnie z projektem technicznym obiektu.

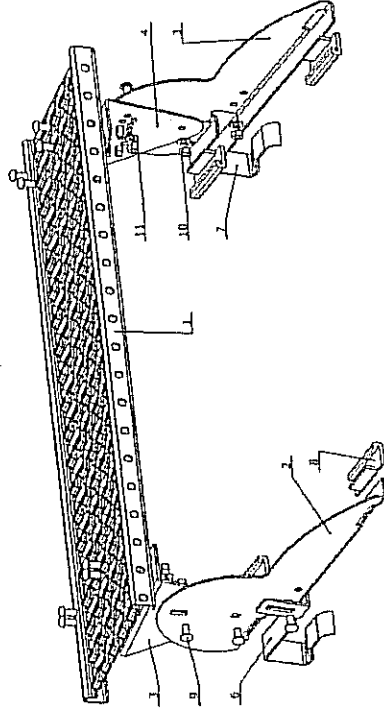
Wsporniki powinny być montowane na końcach podestów czy stopni szerokich i (w zależności od długości podestu) pośrednio w równych odległościach, nie rzadziej niż 0,60m, w taki sposób by po odpowiedniej regulacji na dachu nachylenie do poziomu określone poprzecznie do ich szerokości i poprzecznie do ich długości nie będzie przekraczało 3° .

UWAGA. Element nie mogą być stosowane jako punkty mocowania wyposażenia osobistego zabezpieczającego przed upadkiem.

Instrukcja montażu lawy kominarskiej RAPID Compact

- 1) Wyznaczyć miejsce montażu.
- 2) W miejscu osadzenia wsporników wyciąć zamek dachówki, celem uzyskania stabilnego podparcia.
- 3) Założyć wsporniki, nasuwając je na dolną dachówkę i zahaczając o łatę.
- 4) Zamocować wsporniki od góry do łaty za pomocą wkrętu, co będzie zapobiegać przesunięciu elementu.
- 5) Nałożyć górne dachówki.
- 6) Założyć słopień lub pomost, wy poziomować i dokręcić za pomocą dołączonych śrub.
- 7) Sprawdzić stabilność elementu.

UWAGA. Jeżeli dolny punkt podparcia nie opiera się na łatce należy zamontować dodatkową łatę.



Zawartość zestawu

Nr	Nazwa części	Ilość
1	Lawa kominarska	1 szt.
2	Ramię I lewe	1 szt.
3	Ramię I prawe	1 szt.
4	Zaczep lewy	1 szt.
5	Zaczep prawy	1 szt.
6	Wspornik lewy	1 szt.
7	Wspornik prawy	1 szt.
8	Wkładka gumowa	4 szt.
9-11	Śruby montażowe	1 kpl.

