

Termékinformáció

Felső kilincses billenő poliuretán tetőtéri ablak GLU 0061



Termékjellemzők

- Kiváló minőségű egybeöntött poliuretán bevonat fehér lakkfestéssel
- Háromrétegű hőszigetelő üveg, $U_w=1,1W/m^2K$
- Az ablakszárny felső részén elhelyezett nyitószervezettel könnyen nyitható-zárható, az ablak alatti tér bútorozható
- Kilincsbbe épített szellőzőnyílás és tisztítható por- és rovarszűrő betét
- Karbantartást nem igénylő belső felület
- Karbantartást nem igénylő külső borítás

Tetőhajlásszög

- 15° és 90° közötti hajlásszögű tetőbe építhető

Anyag

- Egyenletes öntéssel létrehozott poliuretán bevonat a belső hőkezelt fa magon
- Üveg: úsztatott üveg – hődedzett üveg – edzett üveg
- Lakkozott alumínium
- ThermoTechnology™ hőszigetelés

Beépítési tájékoztatót, csomóponti rajzokat a www.velux.hu-n talál.

Tanúsítványok



A VELUX termékeket előállító üzemekben az ISO 9001 és ISO 14001 szabványok szerint tanúsított minőségbiztosítási rendszerek és környezetközpontú irányítási rendszerek működnek.

EUTR Az Európai Parlament és a Tanács a fát és fatermékeket forgalomba bocsátó piaci szereplők kötelezettségeinek meghatározásáról szóló 995/2010/EU rendeletével (EUTR) összhangban.

REACH Tudatában vagyunk és elfogadjuk a REACH-rendelettel kapcsolatban fennálló kötelezettségeinket. Egyetlen termékünk sem kötelezett a REACH szerinti regisztrációra, és egyikben sem található "különös aggodalomra okot adó anyag" (Substances of Very High Concern – SVHC).

Méretválaszték és bevilágító felület

	550 mm	660 mm	780 mm	940 mm	1140 mm	1340 mm
780 mm	GLU CK02 (0.22)					
980 mm			GLU MK04 (0.47)			
1180 mm		GLU FK06 (0.47)	GLU MK06 (0.59)			
1400 mm		GLU FK08 (0.58)	GLU MK08 (0.72)	GLU PK08 (0.92)	GLU SK08 (1.16)	
1600 mm			GLU MK10 (0.85)			

() = Hasznos bevilágító felület, m²

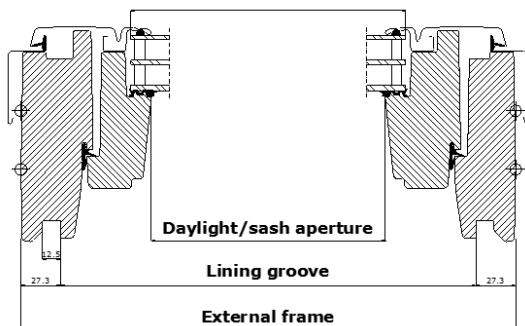
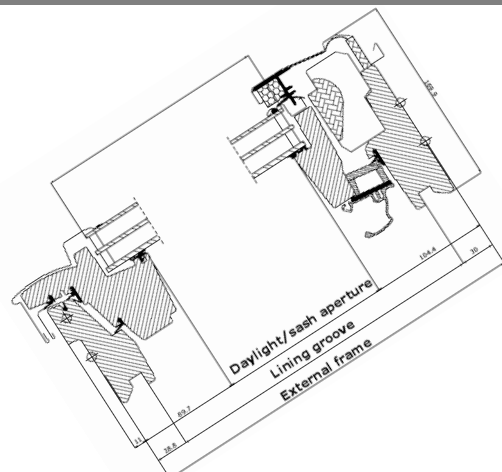


A közepén billenő felső kilincses ablakok lehetővé teszik az ablak alatti tér bútorozását, miközben az ablak működtetése akadálytalan marad. A kézzel elérhető magasságba tervezett ablakok esetén olyan beépítési magasságra törekedjen, mely álló és ülő helyzetben is biztosítja a kilátást. Felhívjuk figyelmét, hogy az optimális beépítési magasság a tető hajlásszögétől függ.

Belső burkolat mérete

Méret	Szélesség (mm)
CK--	495
FK--	605
MK--	725
PK--	887
SK--	1085

Méret	Magasság (mm)
-K02	719
-K04	919
-K06	1119
-K08	1339
-K10	1549

Szélesség

Magasság


Műszaki adatok		Üvegezés felépítése	
	GLU 0061		GLU 0061
U_w [W/m²K]	1.1	Belső üvegtábla	4 mm úsztatott üveg low ε bevonattal
U_w [W/m²K] EDJ 2000 süllyesztő kerettel	1.0		
U_g [W/m²K]	0.6	Középső üvegtábla	3 mm hődzett üveg low ε bevonattal
R_w [dB]	32 (-1; -4)	Külső üvegtábla	3 mm edzett üveg
g []	0.50	Üvegek közötti tér	14 mm
τ_v []	0.68	Üvegrétegek száma	háromrétegű
τ_{uv} []	0.22	Gáztöltés	Argon
Légzárás [osztály]	4		

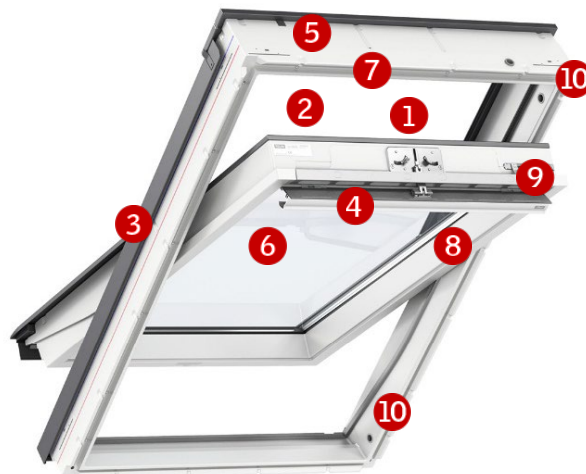
Műszaki adatok, légcsera a szellőzőnyíláson át					
Jellemző	Háromrétegű üvegezéssel ellátott ablakok				
	Szélesség				
	CK--	FK--	MK--	PK--	SK--
Légáramlási jellemzők [l/s]	1,9	2,3	2,8	3,4	4,1
Légáramlási kitevő [-]	0,53	0,53	0,53	0,53	0,53
Szellőzési kapacitás 4 Pa mellett [l/s]	4,0	4,8	5,8	7,1	8,5
Szellőzési kapacitás 8 Pa mellett [l/s]	5,7	6,9	8,4	10,2	12,3
Szellőzési kapacitás 10 Pa mellett [l/s]	6,4	7,8	9,5	11,5	13,9
Szellőzési kapacitás 20 Pa mellett [l/s]	9,3	11,3	13,7	16,6	20,1
Ekvivalens szellőzési felület [mm²]	2600	3100	3700	4600	5600
Szabad geometriai felület [mm²]	2800	3700	4500	6100	7200

Üveg jellemzői

		GLU 0061
	Hőszigetelés Az alacsony energiájú üvegezés kisebb hőveszteséget és magasabb szintű beltéri komfortot biztosít.	••
	Szoláris hőnyereség Az üvegezésen keresztül beérkező napenergia aktívan hasznosul, így fűtési energia takarítható meg télen, illetve a lakás az átmeneti hónapokban is kellemes hőmérsékletű lesz.	•••
	Napvédelem Meleg klímájú területen és nagy ablakfelületekkel rendelkező helyiségekbe a fényvédő bevonat jobb beltéri állapotokat biztosít nyáron. Alternatív megoldásként külső árnyékoló szerelhető az ablakra.	
	Hangszigetelés A ragasztott üveg és az optimális üvegvastagság kombinációjával jobb hangszigetelés érhető el. Az ablaktok, a szárny és a tömítések egyaránt fontosak.	•
	Biztonság A megvastagított és ragasztott belső üveget úgy terveztük, hogy nagyobb az ellenálló képessége a töréssel szemben (betörések).	
	Energiamérleg Az energiamérleg a tetőtéri ablak azon képességét írja le, mely szerint az ablak hasznosítja a passzív napenergia-nyereséget és bent tartja a meleget télen, ugyanakkor képes védelmet nyújtani a nyári túlmelegedéssel szemben. Az árnyékolók tovább javítják nyáron a beltéri komfortot.	✓
	Személyes biztonság A ragasztott belső üveg törés esetén egyben tartja az üvegcserpeket. Ragasztott belső üveggel ellátott tetőtéri ablakokat javasolunk minden esetben, ha az ablak olyan helyre kerül, ahol emberek alszanak, játszanak vagy dolgoznak.	
	Külső védelem A kívül edzett üvegezés ellenálló képessége 6-8-szorosa egy float üvegnek. Ütésálló, ellenáll a legerősebb jégesőnek, szélnek és hótehernek is.	✓
	Késleltetett anyagfakulás A ragasztott belső üveg fokozottan védi a különböző anyagokat (bútor, lakástextil) az UV-sugárzástól és ezáltal késlelteti az anyagok fakulását.	

• Jó •• Jobb ••• Legjobb ✓ Jellemzi a szóban forgó üvegezést

Látható termékjellemzők



1 Zárszerkezet

- elektro-galvanizált acél
- szín: "ezüst"



2 Adattábla

- ablak típus-, méret- és variánskódja
- CE jelölés
- gyártási kód, QR kód



3 Rápatintós takarólemezek

- lakkozott alumínium



4 Felső kilincsel egybeépített szellőzőnyílás

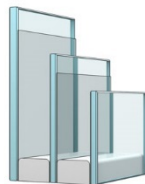
- eloxált alumínium



ThermoTechnology™

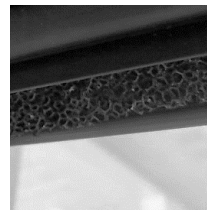
5 Kiváló szigetelés

- hőkezelt fa mag



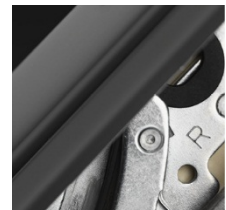
6 Háromrétegű üvegezés

- új jövőbiztos hőszigetelő üveg
- kiváló energiahatékonyság, U_w 1.1
- edzett külső üveg



7 Por- és rovarszűrő betét

- tisztítható



8 Dörzsfékes vasalat

- elektro-galvanizált acél
- szín: "ezüst"



9 Rögzítő retesz

- műanyag, szín: fehér
- acél, szín: "ezüst"
- szellőző/nyitás funkciót szemléltető ikon



10 Rögzítő hüvely

- műanyag
- szín: fehér

Tisztítás és karbantartás



A külső üvegfelület tisztításához egyszerűen forgassa körbe az ablakszárnyat 180 fokban, rögzítse azt a retesszel, hogy mindkét kezét szabadon használhassa.



VELUX javító- és karbantartó készlet kapható.

Külső takarólemezek

Anyag	NCS standard szín	RAL legközelebbi standard szín
Lakkozott alumínium (-0--) szürke	S 7500-N	7043

Belső felület

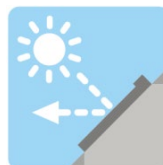
Fehér lakk	Lakk, fehér, NCS standard szín: S 0500-N, legközelebbi RAL standard szín: 9003.
------------	---

Árnyékolóválaszték



Belső árnyékolók

Fényzáró roló
Fényáteresztő roló
Fényáteresztő pliszé
Fényzáró dupla pliszé
Reluxa
Duo fényzáró roló



Külső árnyékolók

Hővédő roló
Hővédő fényzáró roló
Redőny



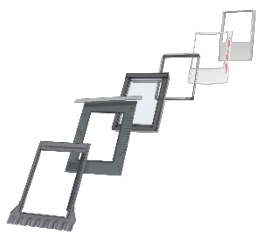
További kiegészítők

Szúnyogháló

- Kézi, elektromos és napelemes működtetésű változatban
- Kézi és elektromos változatban
- Kézi működtetésű változatban

Az elektromos és napelemes változatok a VELUX INTEGRA® termékválaszték részét képezik.

Burkolókeretek és beépítőtermékek



Burkolókeret:

- szülő beépítés ED-
- iker beépítés EB-
- csoportos beépítés EK-

Standard és süllyesztett beépítési szinten is beépíthető a tetőbe.

Beépítőtermékek:

- BDX 2000 hőszigetelő keret
- BFX 1000 alátétfólia és vízvezető csatorna
- BBX 0000 párafékező fólia
- LS- belső burkolat

Control options



VELUX INTEGRA® alap funkcionalitás kiépíthető

- A KMG 100K (ablakmozgató motor) és KUX 110 (vezérlőegység) kiegészítővel könnyen távvezérlésűvé alakítható



- Teleszkópos távnyitórúd

Megjegyzés

A változtatások jogát fenntartjuk.

További információért látogasson el a velux.hu weboldalra.